

PROFESSIONI SIMILI

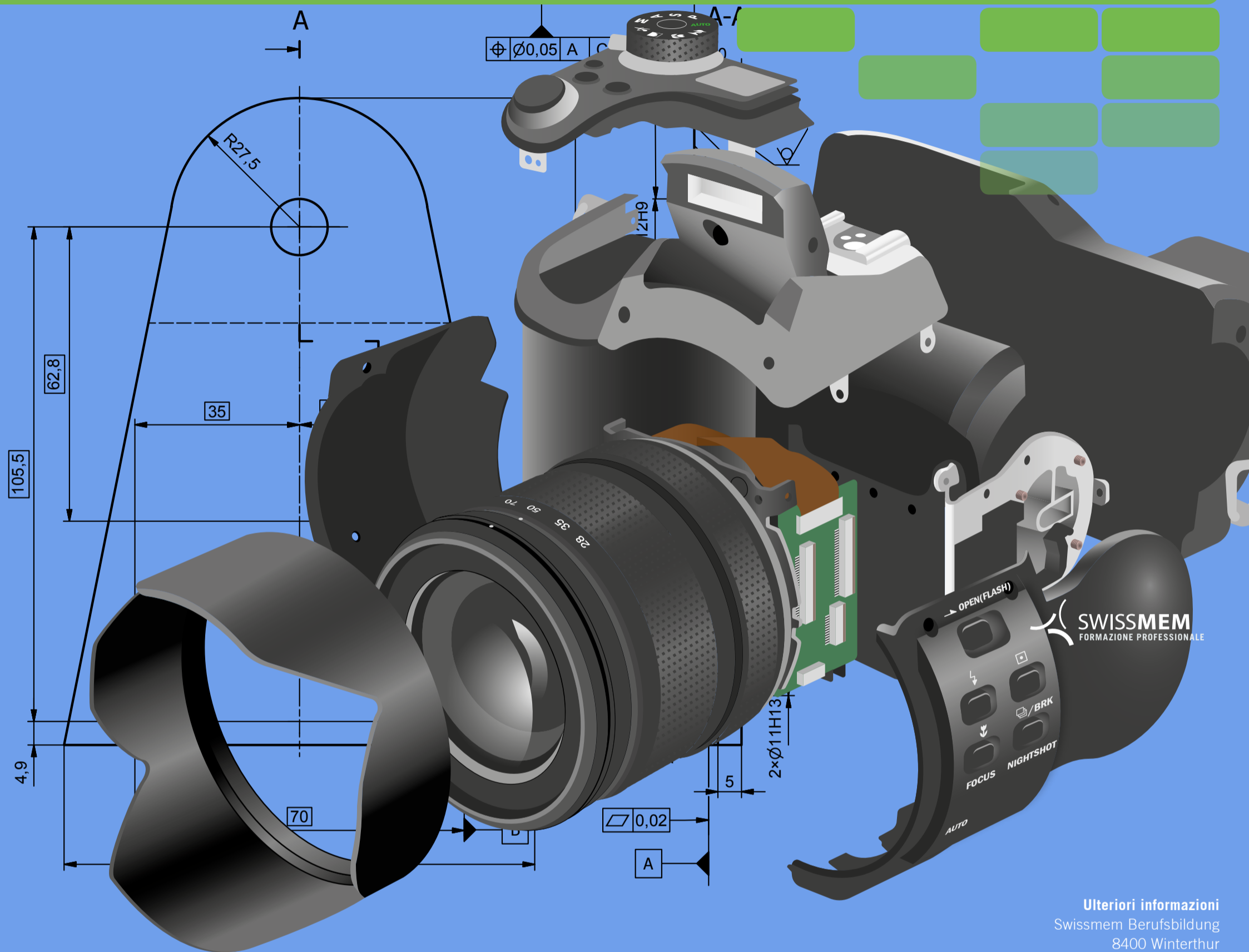
Pianificatore elettricista AFC m/f
Disegnatore metalcostruttore AFC m/f
Disegnatore in microtecnica AFC m/f
Polimeccanico AFC m/f

PROGETTISTA MECCANICO (AFC) M/F

DALLE IDEE NASCONO PRODOTTI

4 anni di formazione

Una professione per giovani con predisposizione marcata per l'organizzazione



Ulteriori informazioni

Swissmem Berufsbildung
8400 Winterthur
Tel. 052 260 55 00

www.swissmem-berufsbildung.ch
www.berufsberatung.ch
www.find-your-future.ch

[▶ Filmato della professione](#)



ATTIVITÀ TIPICHE

SVILUPPARE ASSIEME AD ALTRI SPECIALISTI

COSTRUIRE AL PC

PIANIFICARE E SORVEGLIARE PROGETTI PARZIALI

ALLESTIRE DOCUMENTAZIONE PER LA PRODUZIONE DI UNITÀ ELETTRICHE ED ELETTRONICHE

CALCOLARE, SCHIZZARE, MODELLARE

ALLESTIRE LAYOUT DI SISTEMI

ALLESTIMENTO DI DIVERSI DOCUMENTI (QUADERNO DEI COMPITI / LISTA PEZZI / ISTRUZIONI PER LA PRODUZIONE E IL MONTAGGIO / DESCRIZIONE DEL PRODOTTO / ISTRUZIONI PER MANUTENZIONE E L'USO)



FABBRICHI I SEGUENTI PRODOTTI



GUSCIO PER CELLULARI

COMPONENTI PER AUTOMOBILI

COMPONENTI PER LO SPAZIO

ELETTRODOMESTICI

IMPIANTI PER INSCATOLAMENTO

AUTOMATICI PER BEVANDE

VEICOLI FERROVIARI

IMPIANTI DI CLIMATIZZAZIONE

COMPONENTI PER IMPIANTI DI PRODUZIONE

SISTEMI DI TUBAZIONE

APPARECCHI MEDICALI

COMPONENTI PER AEREI

PROGETTISTI MECCANICI M/F

LAVORANO VOLENTIERI AL PC E CREANO COSE NUOVE

I progettisti meccanici sono accasati nell'industria MEM, l'industria metalmeccanica ed elettrica. Sono profili professionali che però sono ricercati anche da studi d'ingegneria o dalle amministrazioni pubbliche, nonché da piccole, medie e grandi aziende.

Unitamente al datore dell'ordine, agli ingegneri, agli sviluppatori ed altri specialisti, modelli e modifichi concetti, singole componenti e gruppi per apparecchi, macchine o impianti, nonché utensili e congegni per la produzione.

Per lo sviluppo di soluzioni segui da vicino il quaderno dei compiti, contenente le principali indicazioni relative alla produzione, qualità e costi.

Al computer allestisci liste pezzi, documentazione per la produzione, il montaggio e il collaudo ed elabori i dati necessari alla produzione. Redigi anche le istruzioni e la documentazione relative all'uso e alla manutenzione dei prodotti.

Hai le seguenti attitudini:

comprensione per la tecnica > interesse per il lavoro al computer > capacità d'immaginazione tridimensionale > modo di lavorare preciso ed accurato > pazienza e costanza > comprensione per contesti astratti (meccanica, matematica, fisica) > capacità di lavorare in team > autonomia

INFORMAZIONI DI DETTAGLIO

www.swissmem-berufsbildung.ch



LA TUA FORMAZIONE QUALE PROGETTISTA MECCANICO

SCUOLA DELL'OBBLIGO CONCLUSA

Livello da medio a superiore (buoni risultati in matematica e fisica)

APPRENDISTATO 4 ANNI IN AZIENDA FORMATRICE E SCUOLA PROFESSIONALE (1-2 GIORNI)

Materie scuola professionale

- > Tecnica dei materiali e di produzione
- > Disegno tecnico e tecnica delle macchine
- > Elettrotecnica e tecnica di controllo
- > Basi tecniche, quali matematica, fisica, informatica, tecnica, d'apprendimento e di lavoro
- > Cultura generale
- > Progetti interdisciplinari

FORMAZIONE PROFESSIONALE DI BASE CON AFC



MATURITÀ PROFESSIONALE (MP)

La maturità professionale ti permette lo studio presso una Scuola Tecnica (senza esame o con un processo di ammissione). Frequenti la maturità professionale se hai ottime prestazioni scolastiche (durante la formazione professionale di base o dopo averla conclusa).

MP

LE TUE POSSIBILITÀ DI FORMAZIONE CONTINUA

CORSI

Offerta delle Scuole professionali, della Swissmem Academy, e altri enti di formazione in campo tecnico.

ESAME PROFESSIONALE (EP) CON CERTIFICATO FEDERALE

- > Esperto in automazione m/f
- > Esperto in processi aziendali m/f
- > Agente tecnico commerciale m/f

ESAME PROFESSIONALE SUPERIORE (EPS)

- > Maestria industriale m/f

SCUOLA SPECIALIZZATA SUPERIORE (SSS) TECNICO DIPL. M/F

- > Costruzione di macchine (ad es. indirizzo in tecnica di costruzione)
- > Elettrotecnica

SCUOLA TECNICA SUPERIORE (SUP) Bachelor of Science in

- > Tecnica delle macchine
- > Elettrotecnica
- > Meccatronica