

MÉTIERS APPARENTÉS

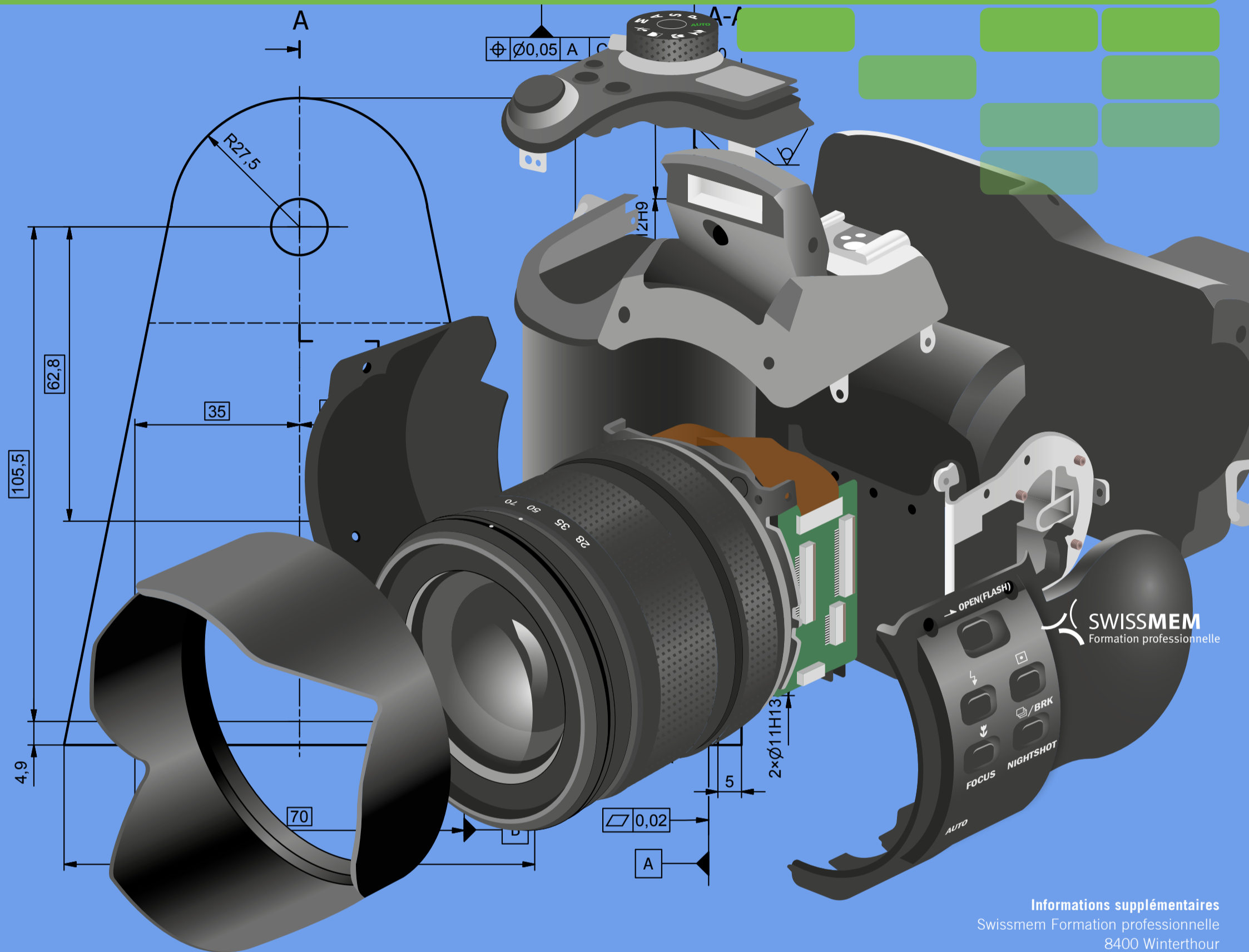
Planificateur/trice-électricien/ne CFC
Constructeur/trice métallique CFC
Dessinateur/trice en construction microtechnique CFC
Polymécanicien/ne CFC

DESSINATEUR/TRICE-CONSTRUCTEUR/TRICE INDUSTRIEL/LE (CFC)

DE L'IDÉE AU PRODUIT

Formation de 4 ans

Un métier pour les jeunes avec du talent en matière d'organisation



SWISSMEM
Formation professionnelle

Informations supplémentaires

Swissmem Formation professionnelle
8400 Winterthur
Tél. 052 260 55 00

www.swissmem-berufsbildung.ch
www.berufsberatung.ch
www.find-your-future.ch
www.bepog.ch

► Le métier en images



ACTIVITÉS TYPIQUES

DÉVELOPPER UN PRODUIT EN COLLABORATION AVEC D'AUTRES SPÉCIALISTES

CONSTRUIRE À L'ORDINATEUR

PLANIFIER ET SUPERVISER DES PROJETS PARTIELS

ÉLABORER DES PLANS DE CONSTRUCTION POUR DES UNITÉS ÉLECTRIQUES ET ÉLECTRONIQUES

CALCULER, ESQUISSE, MODÉLER

ÉTABLIR DES ESQUISSES POUR DES SYSTÈMES

ÉLABORER DIFFÉRENTES DOCUMENTATIONS (CAHIER DES CHARGES / NOMENCLATURE / INSTRUCTIONS DE FABRICATION ET DE MONTAGE / DESCRIPTION DE PRODUITS / INSTRUCTION D'ENTRETIEN ET D'EMPLOI)

SWISSMEM
Formation professionnelle

TU FABRIQUES LES PRODUITS SUIVANTS:



BOÎTIER DE TÉLÉPHONES MOBILES COMPOSANTS AUTOMOBILES COMPOSANTS ASTRONAUTIQUE APPAREILS MÉNAGERS INSTALLATIONS D'EMBALLAGE DISTRIBUTEURS DE BOISSONS VÉHICULES FERROVIAIRES SYSTÈMES DE CLIMATISATION PIÈCES D'INSTALLATIONS DE PRODUCTION SYSTÈMES DE TUYAUTERIE APPAREILS DE TECHNIQUE MÉDICALE PIÈCES AÉRONAUTIQUES

DESSINATEURS/TRICES-CONSTRUCTEURS/TRICES INDUSTRIELS/LES AIMENT TRAVAILLER À L'ORDINATEUR ET CRÉER DES NOUVEAUTÉS

Les dessinateurs/trices-constructeurs/trices industriels/les travaillent dans l'industrie MEM, l'industrie des machines, des équipements électriques et des métaux. Leurs services sont aussi demandés dans les bureaux d'ingénieurs ou les administrations publiques ainsi que dans les entreprises de toutes tailles.

En coopération avec les clients, ingénieurs, développeurs et d'autres spécialistes, tu développes, modélises et modifies des concepts, des pièces détachées et des unités pour des appareils, machines ou installations ainsi que des outils et équipements servant à la production.

Lors du développement de solutions, tu suis minutieusement les instructions des cahiers des charges ainsi que les indications sur les fonctions, la fabrication, la qualité et les coûts.

A l'aide de l'ordinateur, tu établis des nomenclatures, des documentations de fabrication, de montage et de contrôle et élabores les données de production indispensables. Tu élabores des instructions et documentations correspondantes pour l'exploitation et la maintenance des produits.

INFORMATIONS DÉTAILLÉES
www.swissmem-berufsbildung.ch

Tu présentes les qualités suivantes:

Compréhension technique › Intérêt pour le travail à l'ordinateur › Bonne perception dans l'espace › Travail consciencieux et minutieux
Patience et endurance › Compréhension pour les rapports abstraits (mécanique, mathématiques et physique) › Esprit d'équipe › Autonomie



TA FORMATION DE DESSINATEUR/TRICE-CONSTRUCTEUR/TRICE INDUSTRIEL/LE

SCOLARITÉ ACHEVÉE

Niveau scolaire moyen à supérieure (bonnes notes en mathématiques et en physique)

APPRENTISSAGE DE 4 ANS EN ENTREPRISE ET À L'ÉCOLE PROFESSIONNELLE (1 À 2 JOURS) – OU EN ÉCOLE DE MÉTIERS

Matières enseignées à l'école professionnelle:

- › Technique des matériaux et de fabrication
- › Technique du dessin et du génie mécanique
- › Electrotechnique et technique de commande
- › Bases techniques comme les mathématiques, la physique, l'informatique, la technique d'apprentissage et de travail
- › Anglais technique
- › Culture générale
- › Projets interdisciplinaires

FORMATION PROFESSIONNELLE INITIALE AVEC CFC



MATURITÉ PROFESSIONNELLE (MP)

La maturité professionnelle te permet de suivre des études à une haute école spécialisée (sans examen ou procédure d'admission).

MP

TES POSSIBILITÉS DE FORMATION CONTINUE

COURS

Offres des écoles professionnelles, de la Swissmem Academy et autres prestataires de formations dans le secteur technique

EXAMEN PROFESSIONNEL (EP) avec brevet fédéral (BF)

- › Agent/e en automatique
- › Agent/e de processus
- › Agent/e technico-commercial

EXAMEN PROFESSIONNEL SUPÉRIEUR (EPS) AVEC DIPLÔME FÉDÉRAL (DF)

- › Contremaître dans l'industrie

ÉCOLE SUPÉRIEURE (ES) technicien/ne dipl. ES en:

- › Génie mécanique (avec spécialisation en technique de construction)
- › Electrotechnique

HAUTE ÉCOLE SPÉCIALISÉE (HES) BACHELOR OF SCIENCE EN

- › Technique de génie mécanique
- › Electrotechnique
- › Mécatronique